

055990

Artec®

闇を切り裂く光の剣

# シヤアニゴ セイル

キット



スイッチオンで光る!



着色例

## 着色してオリジナルの 剣をつくらう!

※商品は白無地です。



用意するもの

絵の具 マーカー

株式会社アーテック お客様相談窓口



Webからのお問い合わせはこちら  
<https://www.artec-kk.co.jp/contact/>  
お電話でのお問い合わせはこちら  
TEL 072-990-5656



紙



台紙



4 521718 559902

教育用 B043969 K1121

MADE IN JAPAN

セット内容

- 台紙セット.....1
- プラ段台紙.....1
- LEDライト.....1



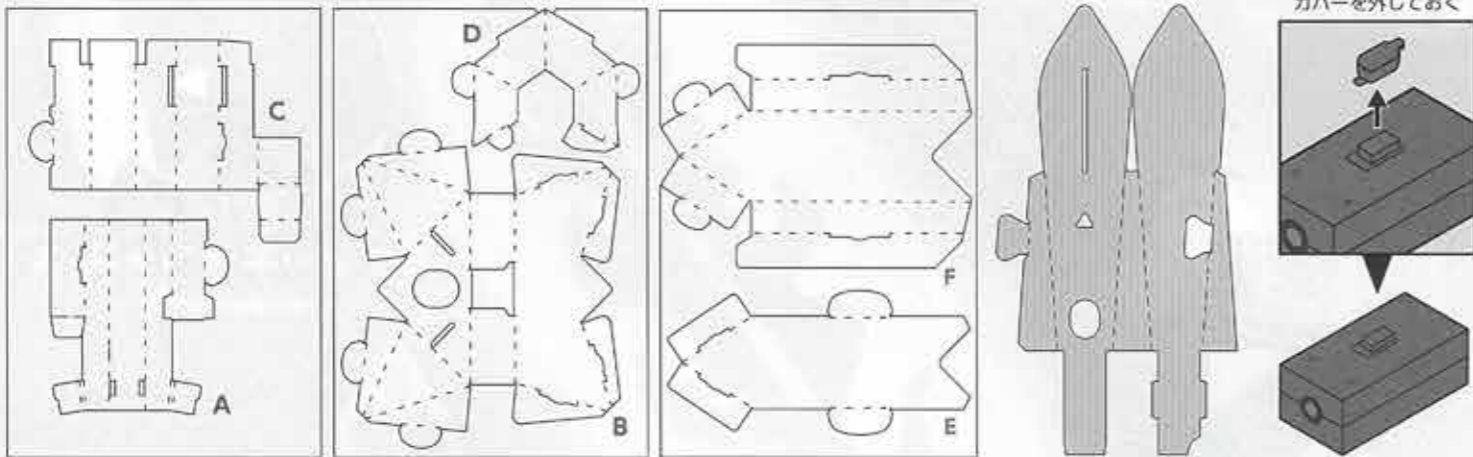
この商品は、教育を目的につくられています。必ず適切な指導者のもとで使用してください。

**注意** おうちの人(保護者の方)は、必ずお読みください。

この説明書を必ずよく読んで、順番や注意を守ってください。

- 人に向けて投げたり振り回すなど、乱暴な扱いは危険ですので絶対にしないでください。
- 保管の際は、温度の高い所・湿度の高い所・直射日光が当たる所・小さなお子様の手が届く所に置かないでください。
- 可燃性ですので、火気の近くで使用・放置はしないでください。

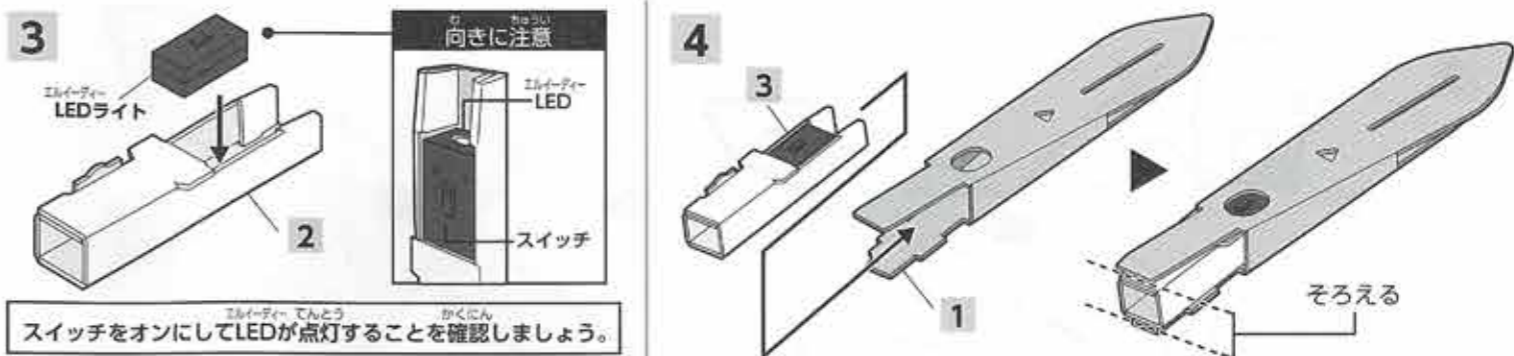
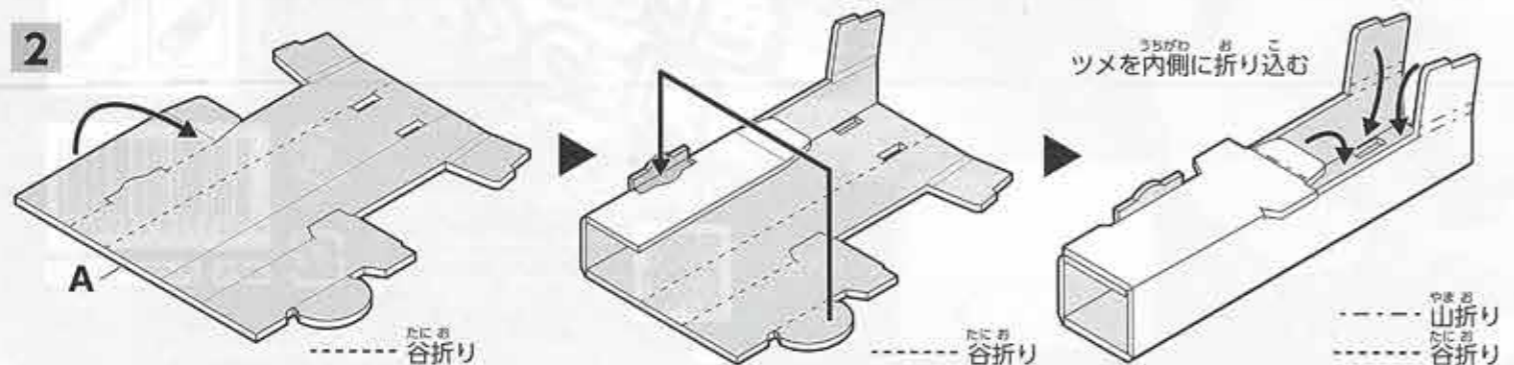
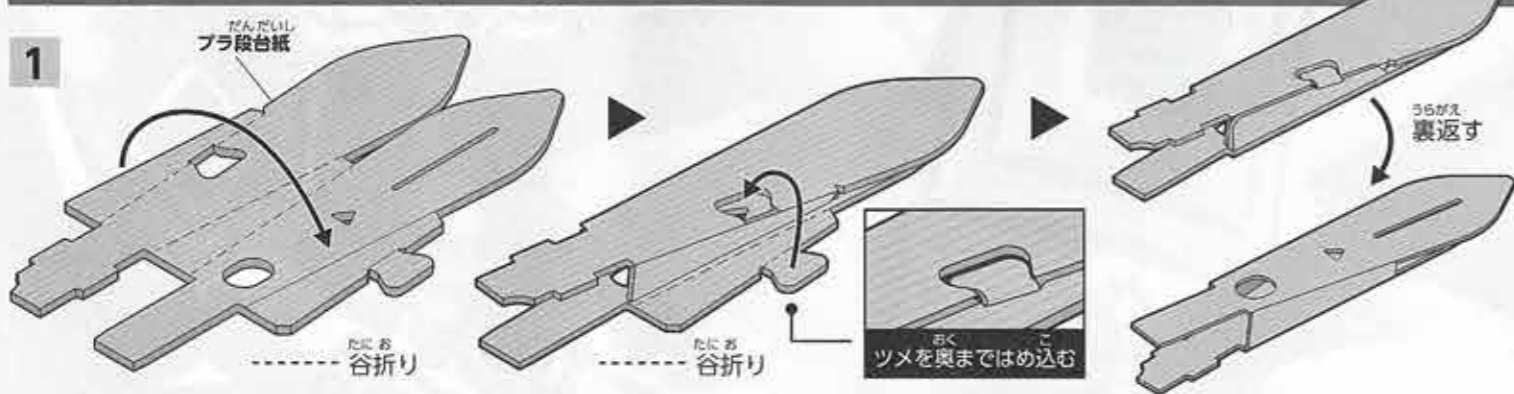
**セット内容** ※組み立て前に部品がそろっているか、必ず確認してください。



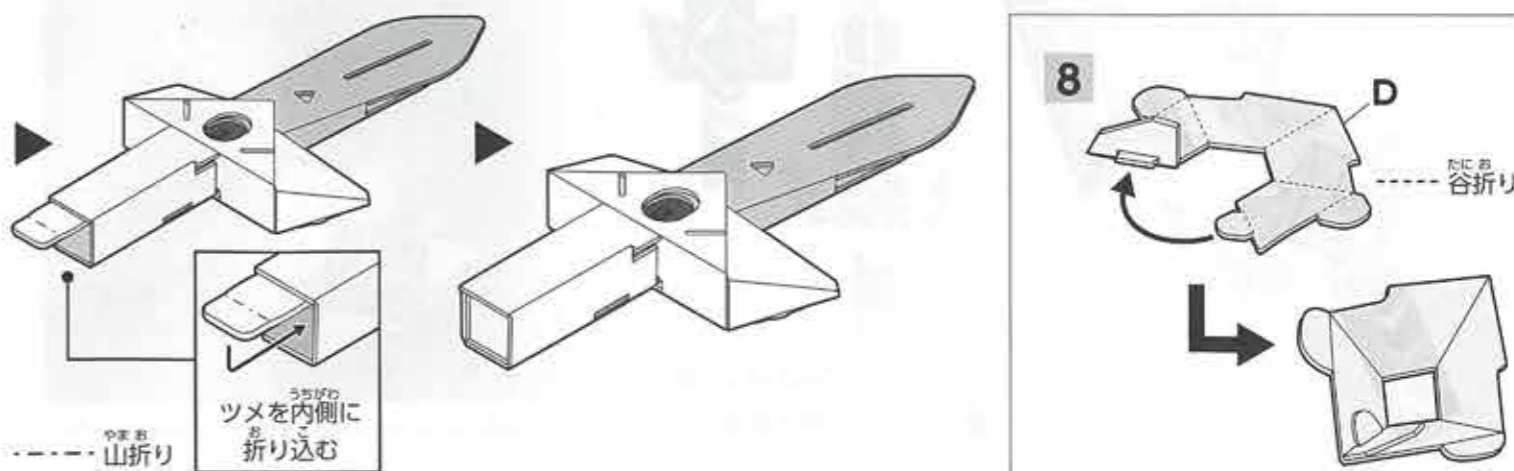
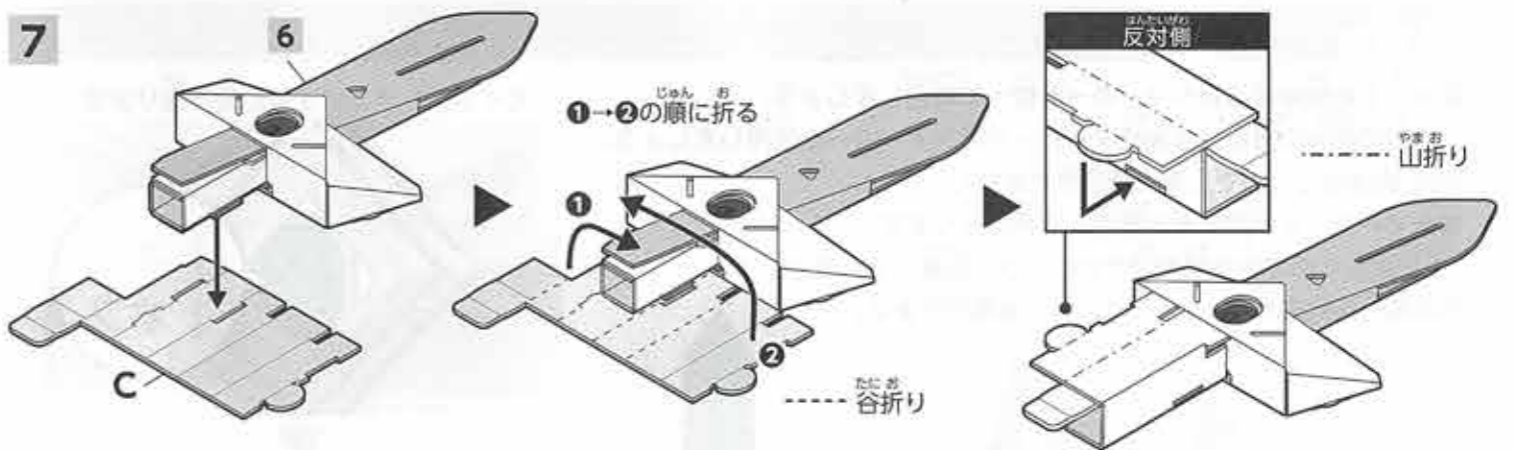
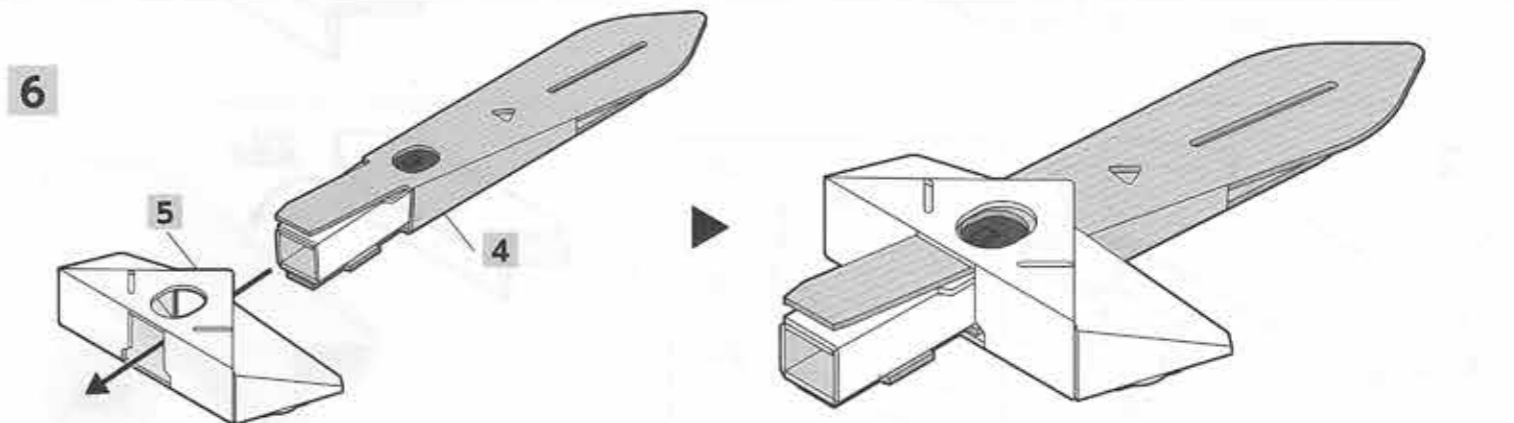
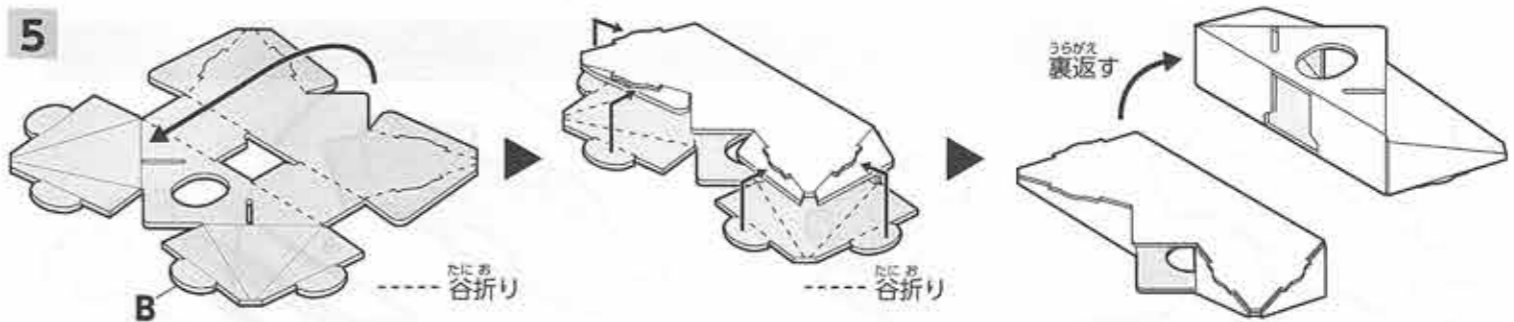
①台紙セット ②プラ段台紙 ③LEDライト

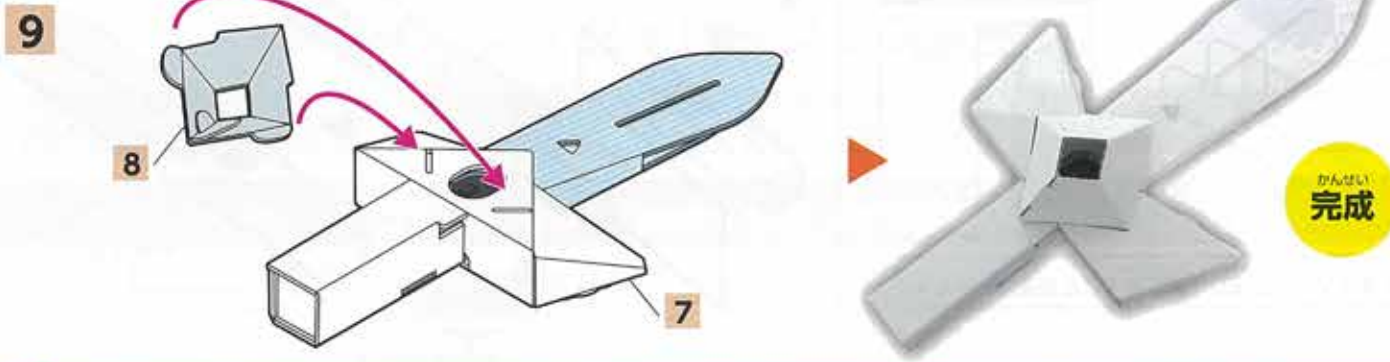
- 用意するもの**
- 絵の具・マーカーなど
- 組み立て前の準備**
- セット内容をよく見て部品がそろっているか、必ず確認してください。
  - 説明書を最初から最後まで読んでから組み立ててください
  - 台紙からパーツをやぶらないように丁寧に切り取り外してください。

### 1 シャイニングセイバーの組み立て方

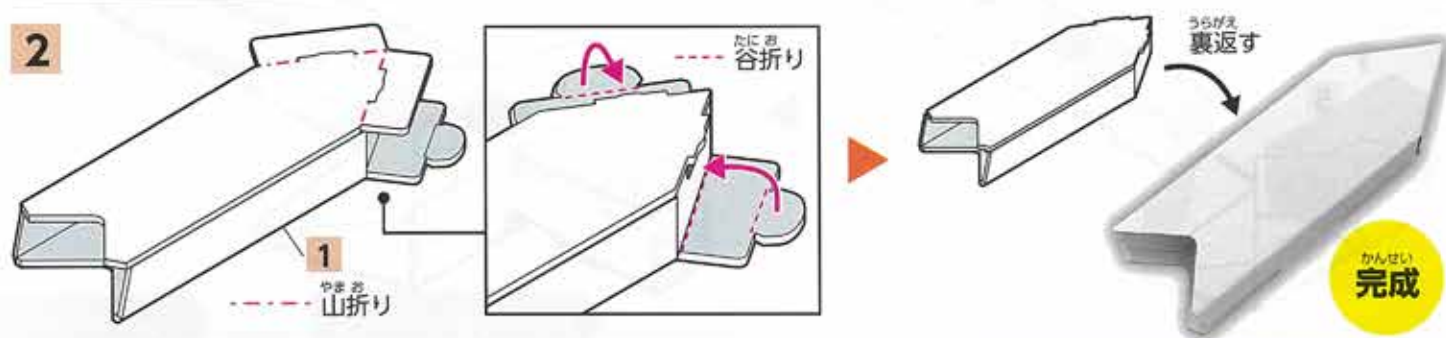
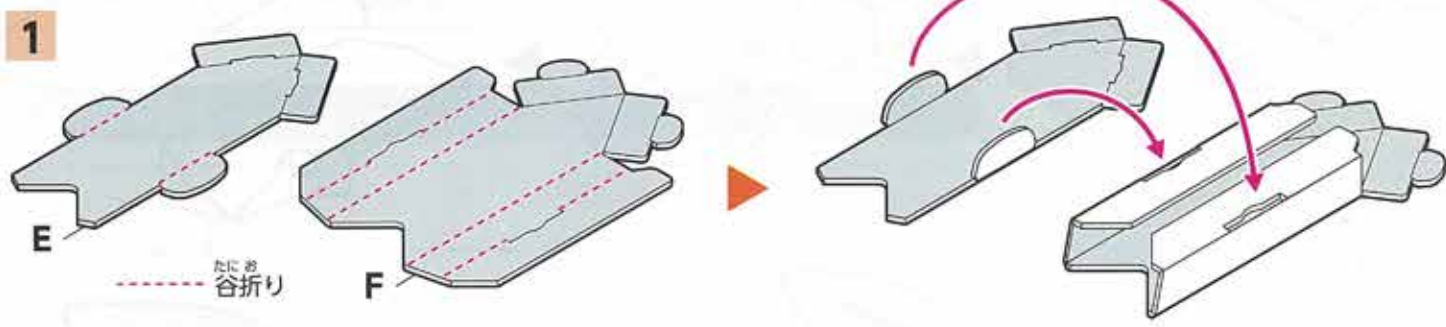


スイッチをオンにしてLEDが点灯することを確認しましょう。





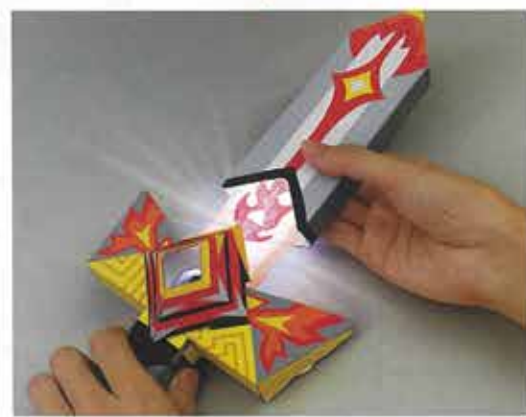
## 2 鞘の組み立て方



## 3 着色

組み立てた後は絵の具やマーカーを使って着色しましょう。  
 プラ段の部分の着色には油性マーカーや蛍光マーカーを使用しましょう。  
 (絵の具ははじくので上手く着色できません)  
 蛍光マーカーを使用すると着色した色に光ります。  
 (多少はじくので手や服を汚さないように注意してください)  
 紙の部分は絵の具、マーカーの両方を使用できます。

スイッチをオンにすると剣が光ります。



シャイニングセイバーは鞘に差し込むことができます。

※使用しないときはスイッチをオフにしておきましょう。