

カメラの カレイドスコープ

万華鏡クラフトキット



着色例



ここを回すと
幾何学模様か
キラキラと
変化する!



着色例

ネック
ストラップ
用ひも付

カンタンで
かわいい
クラフトキット!

首からかけて
遊ぼう!



- | | |
|-----------|------|
| ①本体パーツ | 1 |
| ②レンズ固定パーツ | 1 |
| ③回転パーツ | 1 |
| ④白かざりひも | 1 |
| ⑤キャップ(下) | 1 |
| ⑥キャップ(上) | 1 |
| ⑦トレイ | 1 |
| ⑧フタ | 1 |
| ⑨ミラー | 3 |
| ⑩紙管 | 1 |
| ⑪カラーモール | 1セット |
| ⑫カラーセロハン | 1セット |



用意するもの



鉛筆 糊の具 はさみ セロハンテープ

株式会社アーテック

お客様相談窓口
TEL 072-990-5656



台紙

袋

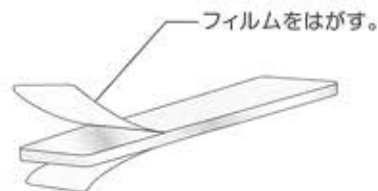
B088569 K1020 教育用



4 521718 559261

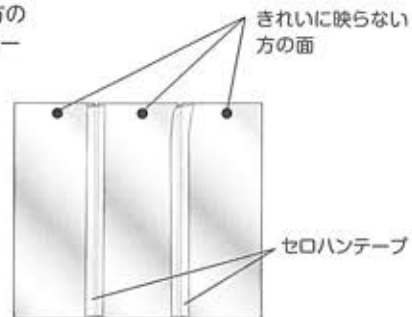
1 レンズ(万華鏡)の組み立て

- ① ミラーの両面についているフィルムをすべてはがします。



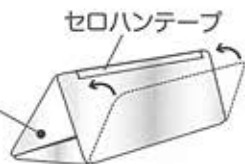
- ② ミラーのきれいに映らない方の面を揃えて並べ、セロハンテープで止めます。

※ミラーの間は1mmほどあけておく。

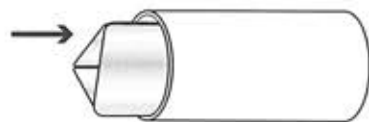


- ③ 三角の筒状になるように組み立て、セロハンテープで止めます。

※きれいに映る面が筒の内側になるように



- ④ 紙管に差し込みます。



- ⑤ カラーセロハンやカラーモールを切ってトレーに入れます。

※入れすぎないように注意してください。



注意 柄は大きく切るとのぞいた時にきれいに見えます。



小さく切りすぎると...
下に模様がたまってのぞいても変化が少ない。

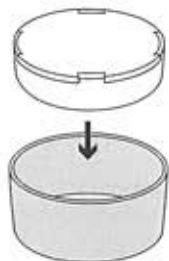


大きく切ると...
模様がハッキリ出てきれい!

- ⑥ フタをします。



- ⑦ キャップ(下)にはめ込みます。

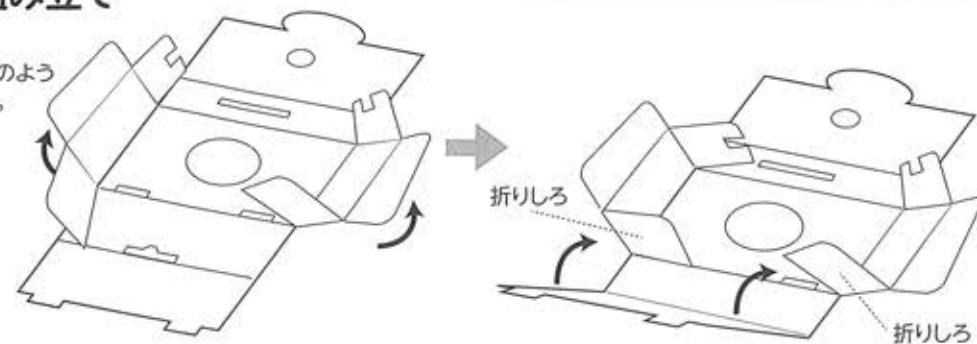


- ⑧ 紙管にキャップ(上)と⑦で作ったキャップ(下)をはめ込みます。

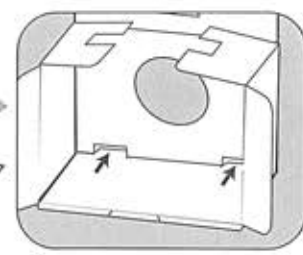


2 カメラの組み立て

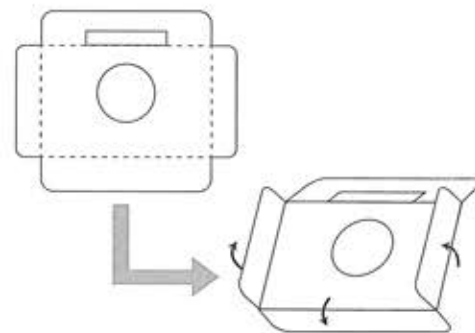
- ① カメラ本体パーツを図のように折って組み立てます。



2つの折りしろを包むように底を折りかえす

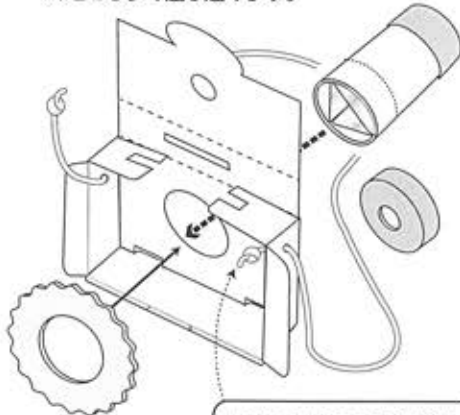


- ② レンズ固定パーツを図のように折ります。

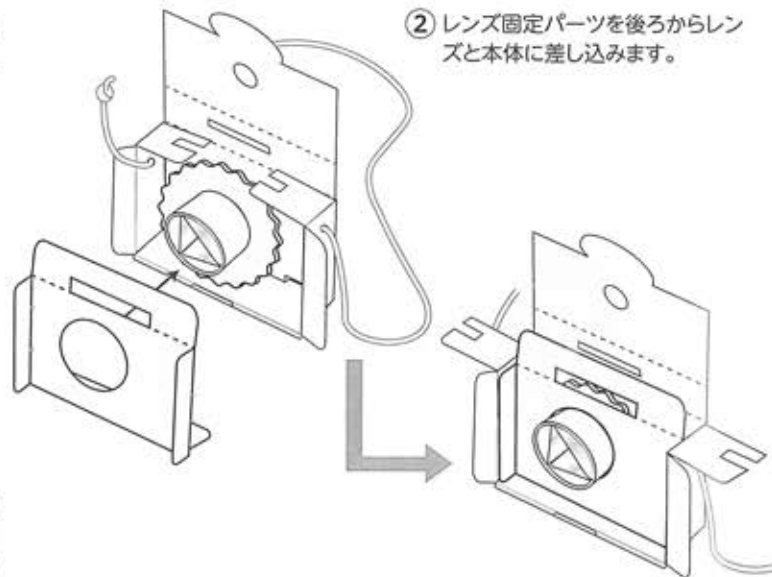


3 全体の組み立て

- ① キャップ(上)をいったんはずし、レンズを本体前から差し込み、逆側から回転パーツを鉛筆の線のところまで差し込みます。

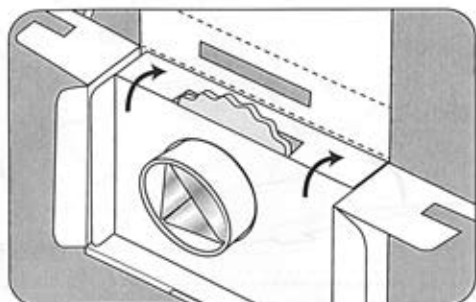


- ② レンズ固定パーツを後ろからレンズと本体に差し込みます。

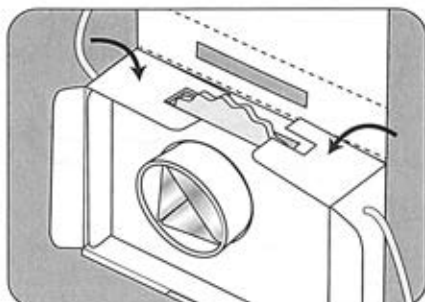


3 全体の組み立て(つづき)

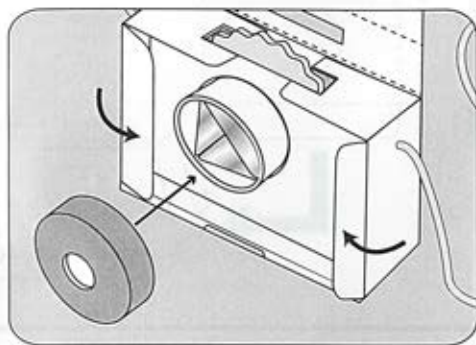
- ③ レンズ固定パーツの上部を折り、穴から回転パーツが出るようにします。



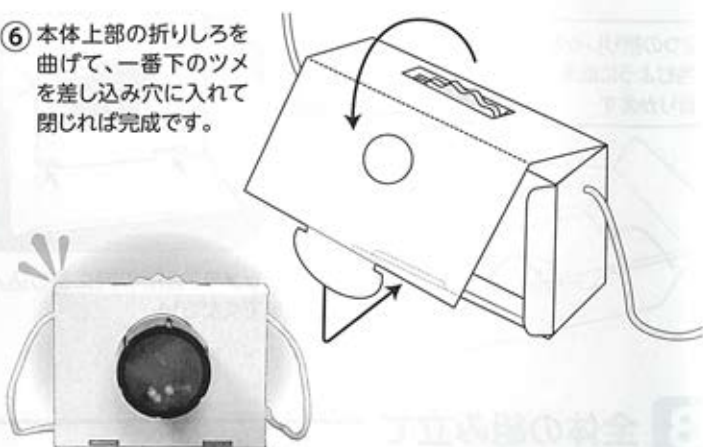
- ④ 上部の左右2つの折りしりを内側に折ります。



- ⑤ サイドの2つの折りしりを内側に折ります。キャップ(上)を元に戻してはめます。



- ⑥ 本体上部の折りしりを曲げて、一番下のツメを差し込み穴に入れて閉じれば完成です。



前面のレンズを
明るい方
に向けて

背面の穴から
のぞこう!

遊び方

無限の
世界が
広がる!

さらに

回転パーツを
まわすと...

色を塗って
オリジナル
デザインに
しよう!

首からかけて
遊ぼう!

