



LOGOS
OUTING EQUIPMENT

ROSY ツーリングドーム
No.71806004

【設営・取扱説明書】

当設営・取扱説明書、製品に縫製されているケアラベル、付属のテントオーナーズマニュアル、パッケージ上に記載されている注意事項をよくお読みください。



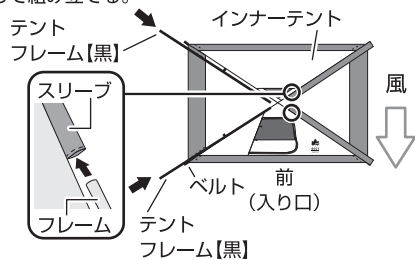
【部品構成表】 ()は素材

フライシート ×1 (ポリエステル)	インナーテント ×1 (ポリエステル)	テントフレーム 【黒】×2 (グラスファイバー) (9節)
リッジフレーム 【黒】×1 (グラスファイバー) (2節)	ペグ ×4 (スチール)	ハンマー ×1 (スチール) ※サービス品

【設営方法】

●風向き、日当たり、水はけなどを考慮して設営位置を決めてください。

1 インナーテントを広げて、テントフレームをスリーブに押し込むすべてのフレームを連結して組み立てる。



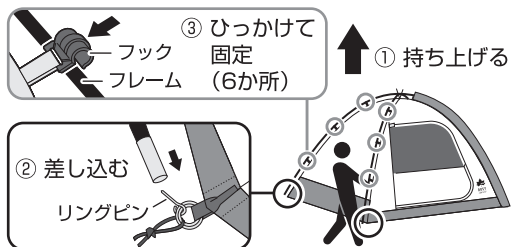
Point

- 入り口が風下になるようにしてください。
- フレームは引っ張ると、連結部が外れるため必ず押してください。

2 インナーテントを持ち上げながら、フレーム先端にリングピンを差し込むフレームがスリーブの端まで差し込まれているか確認してください。

Point

- 風が強いときは、風上側をペグで軽く固定すると設営しやすくなります。



注意

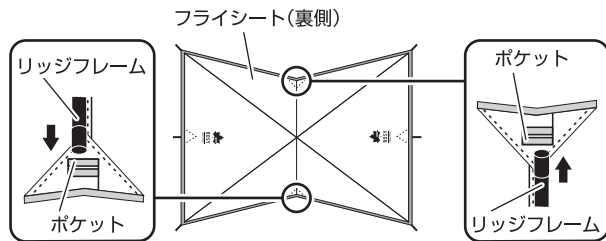
- 水辺には設営しない。(急な水かさの増量により、重大な事故の原因)
- ペグで地面に固定する。(テント・タープが風で飛ばされ、けがの原因)
- ランタンは電池式以外は使用しない。(不完全燃焼による事故の原因)
- 強風時は、ランタンを吊さない。(落下によるけがの原因)

上手な
使いかた

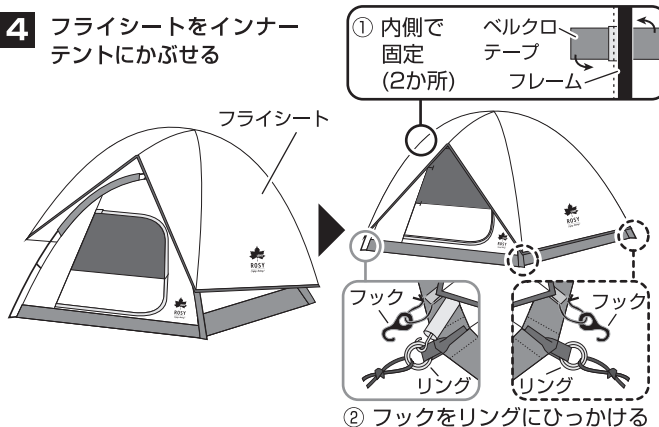
- 内側がコーティングされているため、水に濡らしたり、直射日光が当たったりしないようにしてください。
- 付属のハンマーはサービス品のため、別売品のご使用をおすすめします。
- お手入れ時、ベンジンやシンナーは使用しないでください。
- ランタンハンドルの形状により、S字フックなどの取り付けが必要な場合があります。



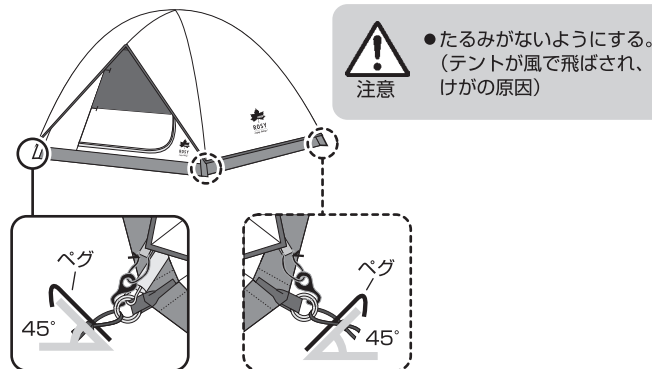
3 フライシート裏側のポケットに、リッジフレームを差し込む



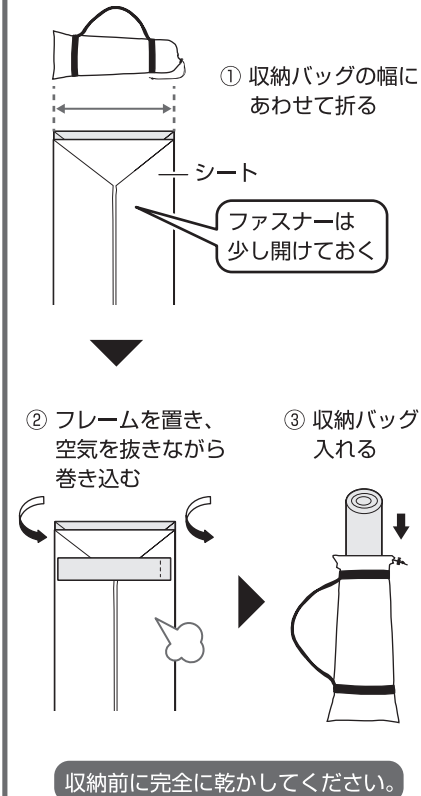
4 フライシートをインナーテントにかぶせる



5 ペグで地面に固定する
ペグは4か所打ち込む。



収納のPoint



- 廃棄は、お住まいの地域のごみ分別方法にしたがってください。
- 製品の仕様は予告なく変更する場合があります。

Designed by
LOGOS CORPORATION
発売元
株式会社 ロゴス コーポレーション

〒559-0025 大阪市住之江区平林南2-11-13
お客様専用回線 ☎0120-654-219 (受付時間: 平日10時~17時迄)
■ホームページ / www.logos.ne.jp
■全国キャンプ場の空き情報 / www.campjo.com