



ソーラブロック Qセットタープ220

No.71661022



注意

- 水辺には設営しない。(急な水かさの増量により、重大な事故の原因)
- ペグで地面に固定する。(テント・タープが風で飛ばされ、けがの原因)

- ランタンは電池式以外は使用しない。(不完全燃焼による事故の原因)
- 強風時は、ランタンを吊さない。(落下によるけがの原因)

設営・取扱説明書

当設営・取扱説明書、製品に縫製されているケアラベル、付属のテントオーナーズマニュアル、パッケージ上に記載されている注意事項をよくお読みください。



部品構成表 ()は素材

生地×1 (ポリエステル)	フレーム×1 (スチール)	ランタンフック×1 (スチール)
ペグ×8 (スチール)	ロープ×4 (PP)	

設営方法

- 設営は4人以上で行ってください。
- 風向き、日当たり、水はけなどを考慮して設営位置を決めてください。
- 組み立て、撤収の際はフレーム等で、指や手をはさまないように十分ご注意ください。
- ロープと脚の固定は必ず行ってください。本来の強度が得られない場合があります。

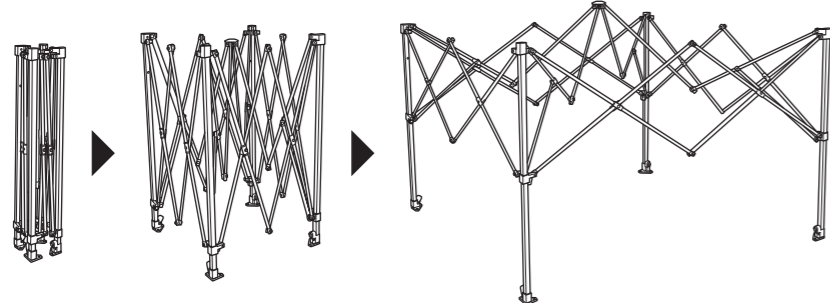
1 フレームを広げる

Point

- フレームは、8割程度まで広げてください。
- フレームを完全に開くと、生地をかぶせにくくなります。



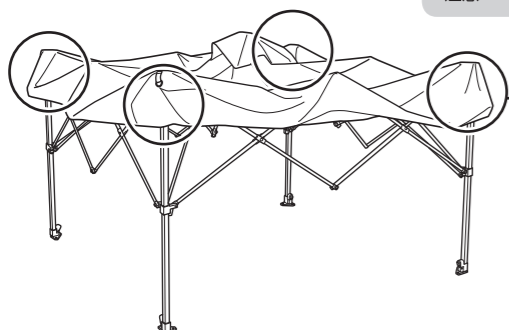
屋根フレームがひっかからないようにする。
注意 (破損のおそれ)



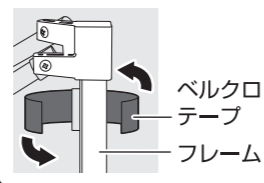
2 生地をかぶせる



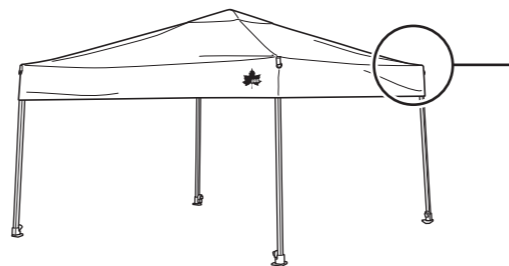
生地のコーティングが摩耗しないよう、組み立て、撤収の際は注意する。



内側で固定(4か所)



3 フレームをしっかりと伸ばす

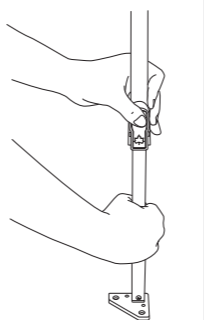


②もう片方の手でカチとなるまでフレームを確実に押し上げる

①片方の手で、脚を握る

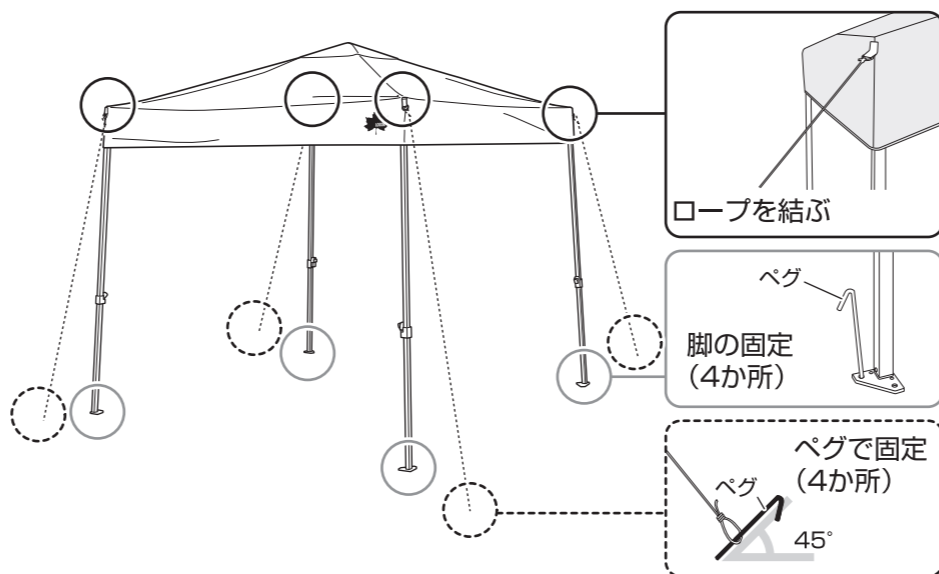
Point

- 高さは3段階で調整できます。
- 脚部のボタンを押しながら、カチとなるまで、しっかりと脚をスライドさせてください。



4 ペグで地面に固定する

ペグは8か所打ち込む。



ロープを結ぶ

ペグ

脚の固定(4か所)

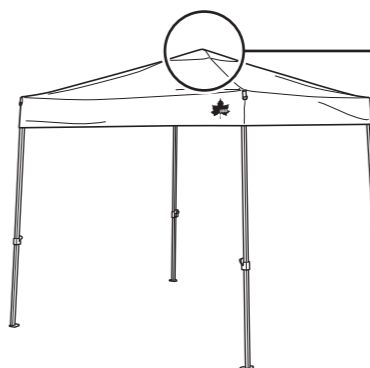
ペグで固定(4か所)

45°

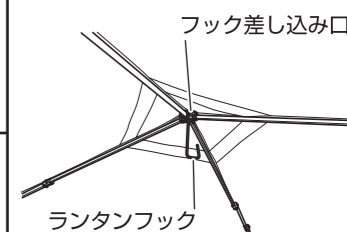
5 ランタンフックを回して差し込む

Point

- ランタンフックを取り付けて、ランタンを吊り下げることができます。



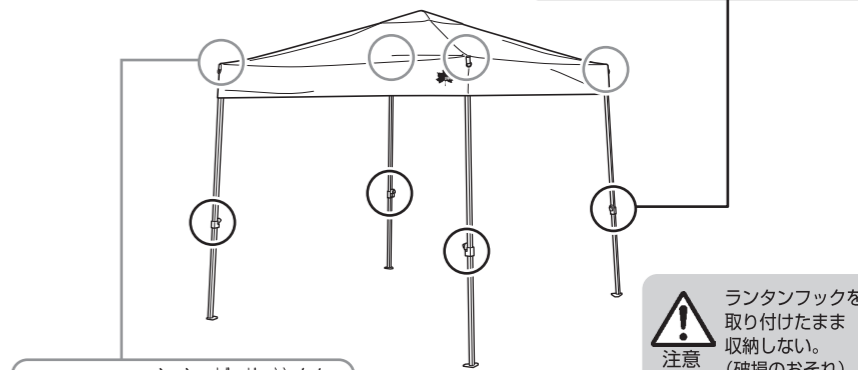
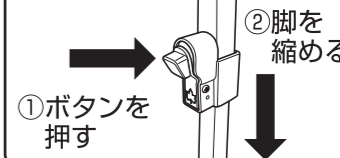
内側で固定



- ランタンフックは回しすぎない。(回しすぎると、生地がやぶれるおそれ)
- ランタンフックの取り付け、取り外しは、脚フレームが完全に開いた状態で行う。

収納のPoint

1. ペグを抜いて、ロープを取り外す
2. 脚部のボタンを押しながら、脚を縮める



ランタンフックを取り付けたまま収納しない。(破損のおそれ)

ボタンを押しながらフレームを縮める

3. コーナーフレームのボタンを押しながら、フレームを縮める
4. ベルクロテープははずして、生地とフレームをたたんで、バッグに収納する

廃棄は、お住まいの地域のごみ分別方法にしたがってください。

Designed by
LOGOS CORPORATION

発売元:
株式会社 **ログスコーポレーション**

〒559-0025 大阪市住之江区平林南2-11-13
お客様専用回線 ☎0120-654-219 (受付時間: 平日10時~17時迄)

■ホームページ / www.logos.ne.jp
■全国キャンプ場の空き情報 / www.campjo.com

組み立て手順はweb動画でも確認できます。

