



ソーラブロック Qセットタープ270 No.71661031



注意

- 水辺には設営しない。(急な水かさの増量により、重大な事故のおそれ)
- ペグで地面に固定する。(テント・タープが風で飛ばされ、けがのおそれ)

- ランタンは電池式以外は使用しない。(不完全燃焼による事故のおそれ)
- 強風時は、ランタンを吊さない。(落下によるけがのおそれ)

設営・取扱説明書

当設営・取扱説明書、製品に縫製されているケアラベル、付属のテントオーナーズマニュアル、パッケージ上に記載されている注意事項をよくお読みください。



部品構成表 ()は素材

生地×1 (ポリエステル)	フレーム×1 (スチール)	ランタンフック×1 (スチール)
ペグ×8 (スチール)	ロープ×4 (PP)	

設営方法

- 設営は4人以上で行ってください。
- 風向き、日当たり、水はけなどを考慮して設営位置を決めてください。
- 組み立て、撤収の際はフレームなどで、指や手はさまないように十分ご注意ください。
- ロープと脚の固定は必ず行ってください。本来の強度が得られない場合があります。

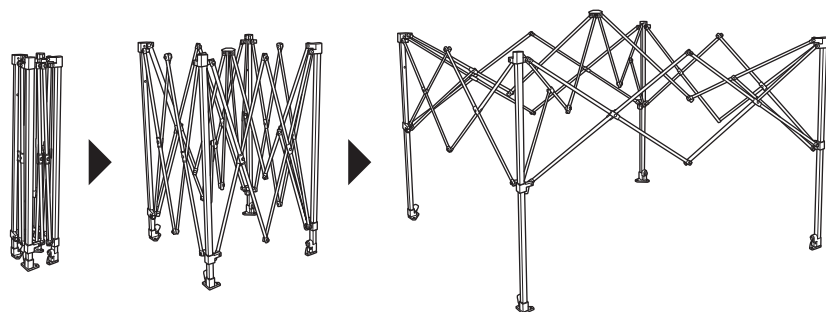
1 フレームを広げる

Point

- フレームは、8割程度まで広げてください。
- フレームを完全に開くと、生地をかぶせにくくなります。



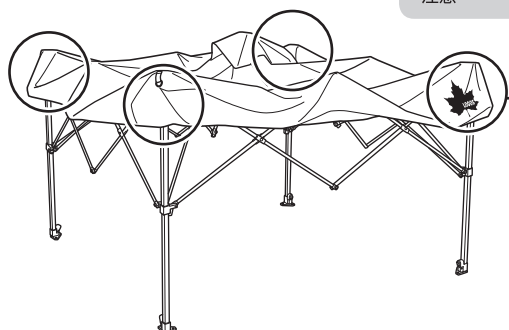
- 屋根フレームがひっかからないようにする。(破損のおそれ)



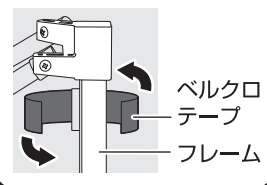
2 生地をかぶせる



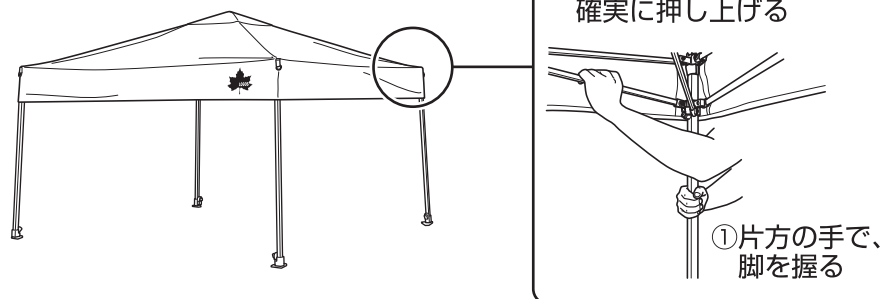
- 生地のコーティングが摩耗しないよう、組み立て、撤収の際は注意する。



内側で固定(4か所)



3 フレームをしっかりと伸ばす

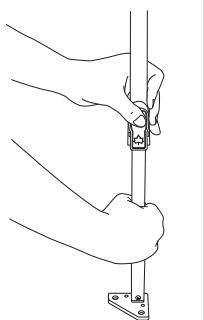


②もう片方の手でカチッとなるまでフレームを確実に押し上げる

①片方の手で、脚を握る

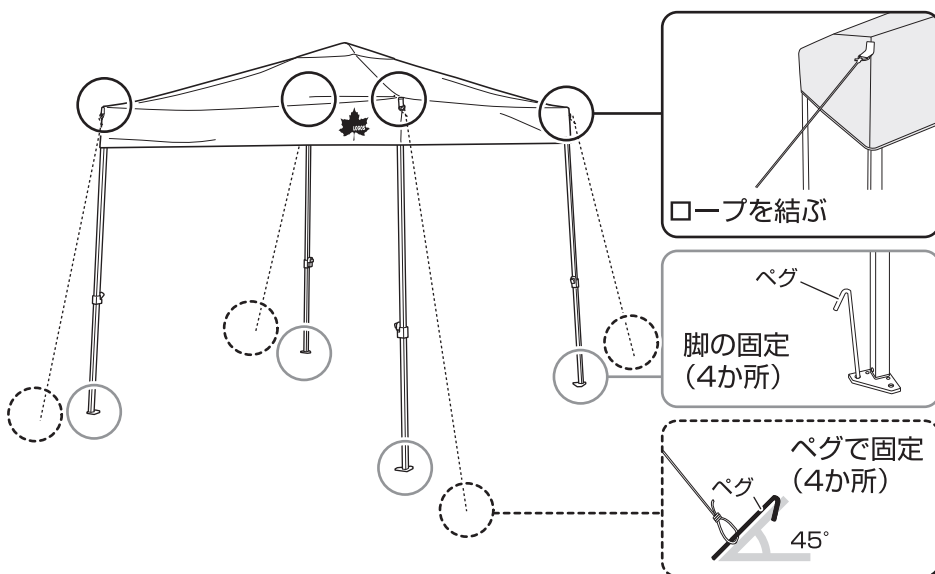
Point

- 高さは3段階で調整できます。
- 脚部のボタンを押しながら、カチッとなるまで、しっかりと脚をスライドさせてください。



4 ペグで地面に固定する

ペグは8か所打ち込む。



ロープを結ぶ

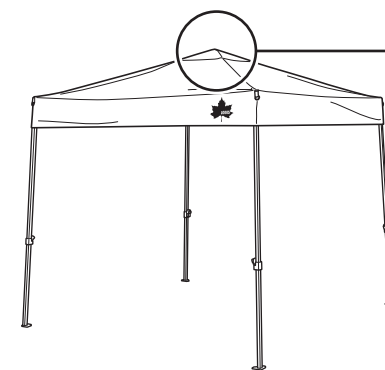
脚の固定(4か所)

ペグで固定(4か所)
45°

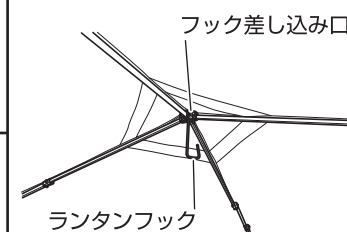
5 ランタンフックを回して差し込む

Point

- ランタンフックを取り付けて、ランタンを吊り下げることができます。



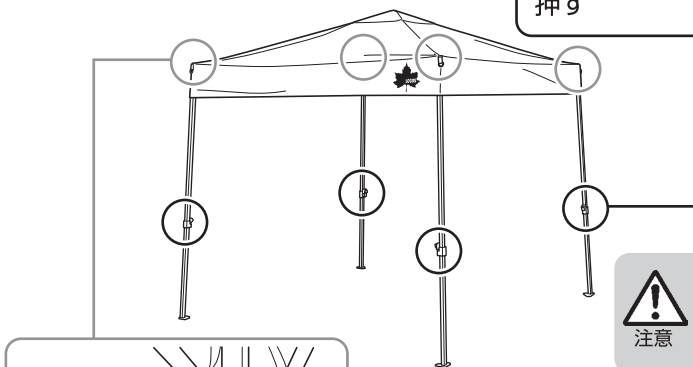
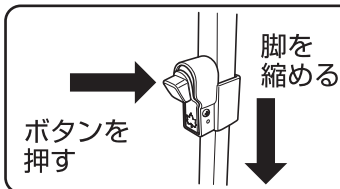
内側で固定



- ランタンフックは回しすぎない。(回しすぎると、生地がやぶれるおそれ)
- ランタンフックの取り付け、取り外しは、脚フレームが完全に開いた状態で行う。

収納のPoint

- ①ペグを抜いて、ロープを取り外す
- ②脚部のボタンを押しながら、脚を縮める



- ランタンフックを取り付けたまま収納しない。(破損のおそれ)

ボタンを押しながらフレームを縮める

- ③コーナーフレームのボタンを押しながら、フレームを縮める
- ④ベルクロテープをはずして、生地とフレームをたたんで、バッグに収納する

- 廃棄は、お住まいの地域のごみ分別方法にしたがってください。
- 製品の仕様は予告なく変更する場合があります。

Designed by
LOGOS CORPORATION

発売元:
株式会社 ロゴスコーポレーション

〒559-0025 大阪市住之江区平林南2-11-13
お客様専用回線 ☎0120-654-219 (受付時間: 平日10時~17時迄)

■ホームページ / www.logos.ne.jp
■全国キャンプ場の空き情報 / www.campjo.com

組み立て手順は
web動画でも
確認できます。

