

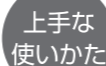


ソーラーブロック 切妻 Qセットタープ270 No.71661021



●水辺には設営しない。(急な水かさの増量により、重大な事故の原因)

●ペグで地面に固定する。(テント・タープが風で飛ばされ、けがの原因)

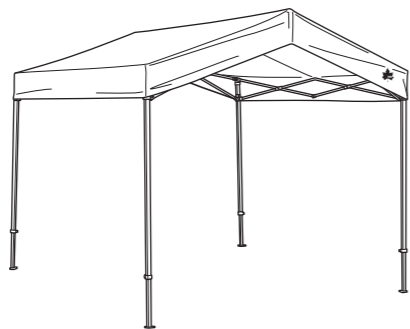


●内側がコーティングされているため、水に濡らしたり、直射日光が当たったりしないようにしてください。

●お手入れ時、ベンジンやシンナーは使用しないでください。

設営・取扱説明書

当設営・取扱説明書、製品に縫製されているケアラベル、付属のテントオーナーズマニュアル、パッケージ上に記載されている注意事項をよくお読みください。



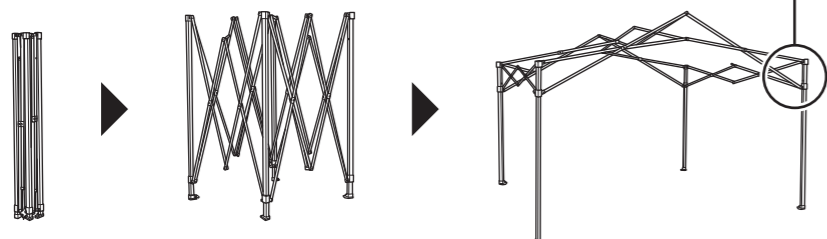
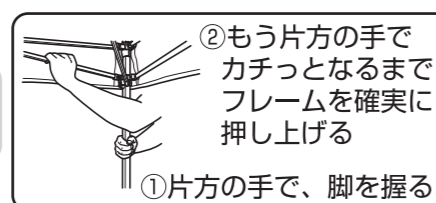
部品構成表 ()は素材

生地×1 	フレーム×1 	グラスファイバーポール×1 (2節)
ペグ×8 	ロープ×4 	フック付きベルト×1

設営方法 ●設営は4人以上で行ってください。
●風向き、日当たり、水はけなどを考慮して設営位置を決めてください。

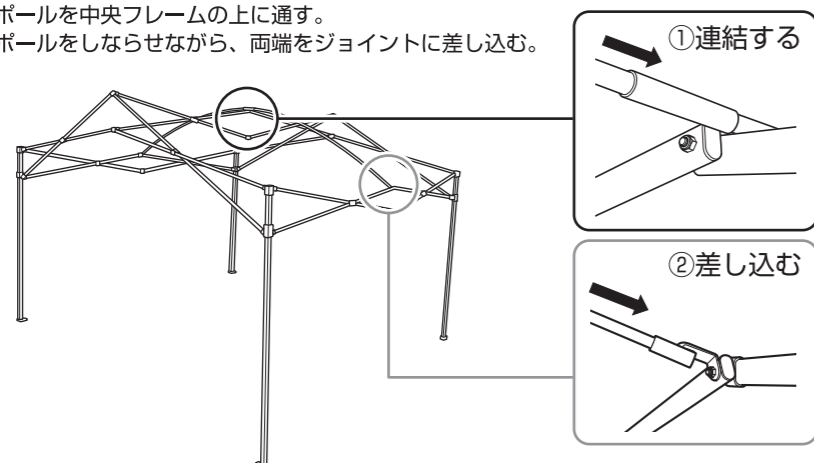
1 フレームを広げる

注意 屋根フレームがひっかからないようにする。(破損のおそれ)



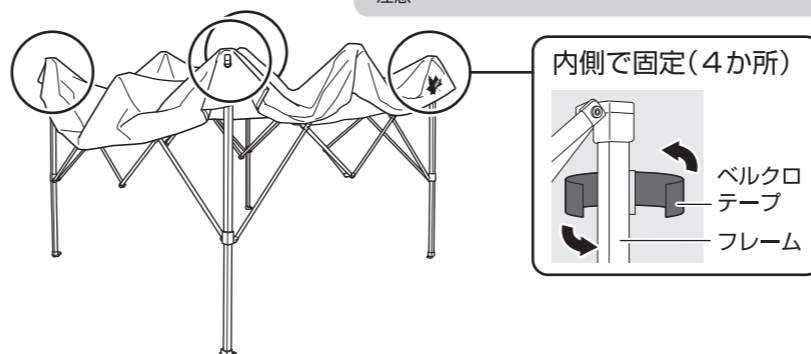
2 グラスファイバーポールを差し込む(2か所)

- グラスファイバーポールを連結する。
- ポールを中央フレームの上に通す。
- ポールをしならせながら、両端をジョイントに差し込む。

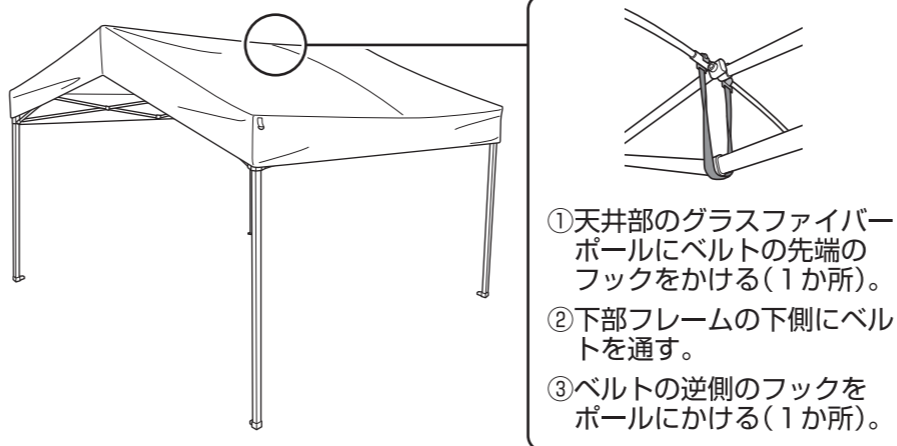


3 生地をかぶせる

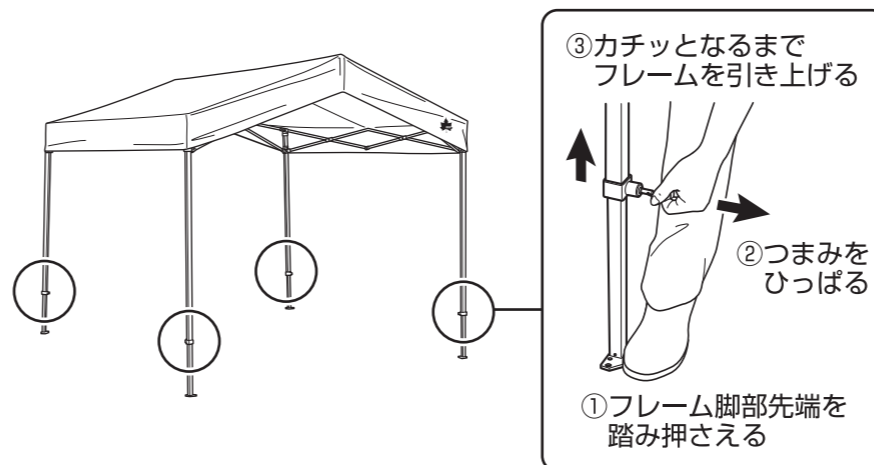
注意 生地のコーティングが摩耗しないよう組み立て、撤収の際は注意する。



4 ベルトで固定する

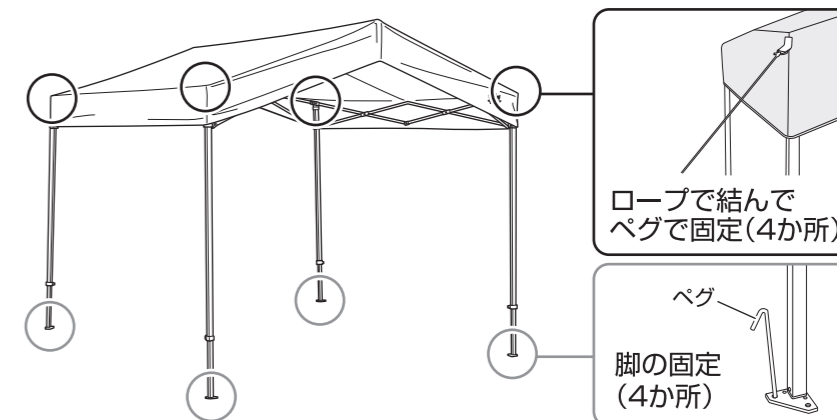


5 フレームを引き上げる



6 ペグで地面に固定する

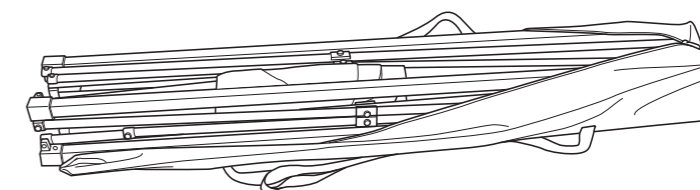
ペグは8か所打ち込む。



収納のPoint

- 逆順で撤収します。
- 生地、フレーム、ポールを折りたたみ、バッグに収納します。

収納前は完全に乾かしてください。



廃棄は、お住まいの地域のごみ分別方法にしたがってください。

Designed by
LOGOS CORPORATION

発売元:
株式会社 ロゴスコーポレーション

〒559-0025 大阪市住之江区平林南2-11-13
お客様専用回線 ☎0120-654-219 (受付時間: 平日10時~17時迄)

■ホームページ / www.logos.ne.jp
■全国キャンプ場の空き情報 / www.campjo.com