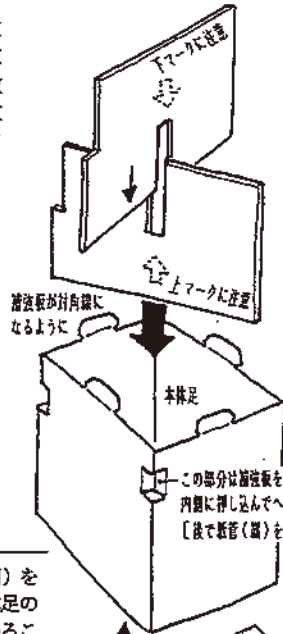
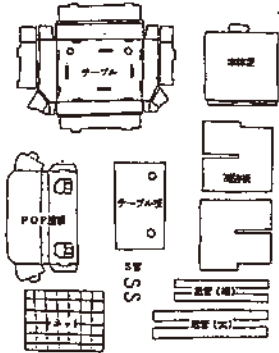


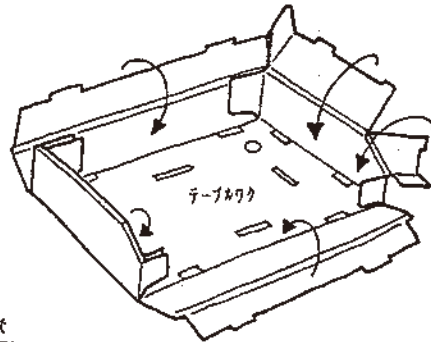
# ディスプレイ台組立て説明書

## セット内容

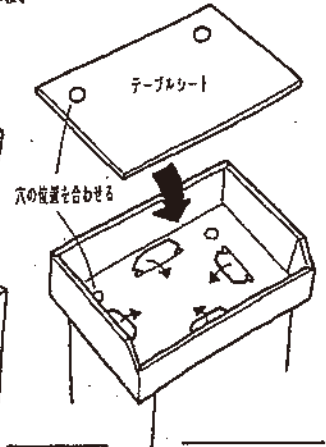
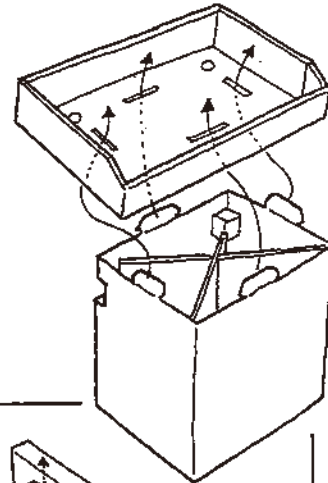
- 本体足・・・1枚
- 補強板・・・2枚
- テーブル・・・1枚 POP屋根・・・1枚
- テーブル板・・・1枚 紙管（細）・・・2枚
- 紙管（太）・・・2枚 S管・・・2コ
- ネット・・・1枚



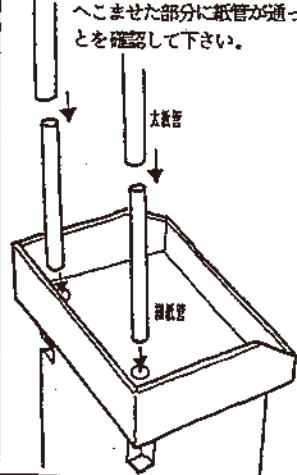
- ①** 本体の足を広げて立たせてから補強板2枚を図のように組み合わせて対角線になるように本体にはめます。  
 ◎注意：補強板の上下を間違えないように



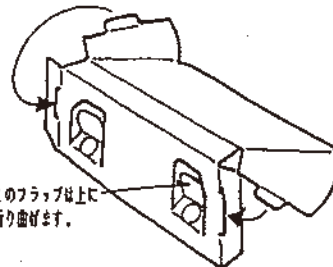
- ②** 次にテーブルワークを図の順に組み立ててトレー状にしてから①で作った本体のツメを通して固定します。（この時本体側のツメの折りぐせを充分につけハネないようにしておきます。



- ③** テーブルの2カ所の穴に紙管（細）をそれぞれ通します。この時、本体足のへこませた部分に紙管が通っていることを確認して下さい。



- ④** ネットの下2カ所にS管を取りつけてから紙管（太）に通します。



- ⑤** 屋根を図のように組み立ててから紙管（太）に通し固定しますが、最後に残りのS管をネット上部2カ所に引っ掛けると共に紙管の上部の口にS管のもう一方を引っ掛けて下さい。

